

ООО «НПК «СОЮЗЦВЕТМЕТАВТОМАТИКА»

**ДРОБИЛКА ЩЕКОВАЯ
ДЩ 80x150**

РУКОВОДСТВО ПО ЭКСПЛУАТАЦИИ

Кривой Рог

2017

СОДЕРЖАНИЕ

Введение	3
1. Назначение	3
2. Основные технические характеристики	3
3. Состав изделия	4
4. Устройство и принцип работы	5
5. Указание мер безопасности	8
6. Подготовка к работе	9
7. Порядок работы	9
8. Техническое обслуживание	10
9. Характерные неисправности и методы их устранения	11
10. Правила хранения и транспортирования	12

ВВЕДЕНИЕ

Руководство по эксплуатации содержит: техническую характеристику, сведения об устройстве, принцип действия и правила эксплуатации дробилки щековой ДЩ 80х150 (в дальнейшем «дробилка»).

При обслуживании и эксплуатации дробилки также следует руководствоваться общими для промышленного оборудования приемами и средствами.

1. НАЗНАЧЕНИЕ

Дробилка предназначена для измельчения хрупких материалов с прочностью до 250 МПа, кроме радиоактивных и взрывоопасных материалов.

Примеры материалов для дробления: керамика, руда, гранит, полевой шпат, кварц, корунд, шамот, известняк, гравий, уголь, кокс, графит, шлак, кремний, боксит, бетон, доломит, соли, силикат, агломерат, цементный клинкер, стекло и т. д.

2. ОСНОВНЫЕ ТЕХНИЧЕСКИЕ ХАРАКТЕРИСТИКИ

Основные параметры и размеры дробилки приведены в таблице 1.

Таблица 1

Наименование основного параметра и размера	Норма
1. Приемное отверстие, мм ширина длина	70 145
2. Крупность исходного питания, мм, не более	60
3. Размер разгрузочной щели, мм	1÷17
4. Крупность готового продукта, мм при минимальной щели при максимальной щели	5 25
5. Производительность при дроблении кусков гранита средней крупности, кг/ч, не менее, при ширине разгрузочной щели 10 мм	500
6. Мощность двигателя, кВт	1,5
7. Габаритные размеры, мм длина ширина высота	700 430 560
8. Масса, кг	152

3. СОСТАВ ИЗДЕЛИЯ

Перечень основных узлов и деталей дробилки приведен в таблице 2.

Таблица 2.

Наименование	Позиция на рис. 1	Количество
Корпус	1	1
Рычаг	2	1
Стопор	3	1
Электродвигатель	4	1
Воронка	5	1
Шкив в сборе	6	1
Кожух	7	1
Прижим	8	2
Клин	9	1
Щека подвижная	10	1
Клин	11	2
Броня неподвижная	12	1
Броня подвижная	13	1
Серьга	14	1
Пробосборник	15	1
Болт натяжной	16	1
Корпус подшипника	18	2
Вал	19	1
Ось эксцентриковая	20	1
Ось	21	1

Используемые стандартные изделия:

Электродвигатель АИР80В4У3(1,5кВт,1500об/мин)

Подшипники-1308 ГОСТ 5720-75 -2шт.

Подшипники-210 ГОСТ 8338-75 -4шт.

Ремень А-1400Т ГОСТ 1284-89-2шт.

4. УСТРОЙСТВО И ПРИНЦИП РАБОТЫ

4.1. Устройство

Устройство дробилки представлено на рис.1 и рис.2.

Дробилка состоит из корпуса (1), на котором смонтированы электродвигатель (4), воронка (5), кожух (7). Эксцентриковый вал (19) закреплен в двух подшипниковых узлах (18), закрепленных в разрезных корпусах корпуса. На валу в подшипниках (22) установлена подвижная щека (10). На выходном конце вала установлен шкив-маховик (6).

В подвижной щеке закреплена с помощью клина (9) подвижная броня (13).. Неподвижная броня (12) установлена на переднюю стенку корпуса и закрепляется клиньями (11) одновременно являющимися футеровками.

Серьга (14) установлена между подвижной щекой и корпусом. Серьга соединена с щекой осью (21), а с корпусом осью эксцентриковой (20). С помощью рычага (2) и стопора (3) ось эксцентриковая может поворачиваться и фиксироваться. За счет изменения положения оси (20) происходит регулировка ширины выходной щели.

Предохранительное устройство смонтировано в шкиве и включает втулку, закрепленную на валу, и сам шкив, соединенный с втулкой штифтом срезным (17).

В нижней части корпуса устанавливается емкость (15) для сбора измельченного продукта.

Передача движения от двигателя к валу производится с помощью двух клиновых ремней. Натяжение ремней осуществляется перемещением двигателя с помощью болта натяжного (16).

Смазка подшипников вала осуществляется через колпачковые масленки. Оси серьги смазываются через систему масляных каналов серьги, втулок и осей, через масленку установленную на оси эксцентриковой.

4.2. Принцип работы

Исходный материал подается через загрузочную воронку и попадает в зону дробления между подвижной и неподвижной бронями, где происходит его дробления путем сдавливания и частичного истирания. При работе подвижная щека совершает качательное и возвратно-поступательное движение и затягивает материал в пространство между бронями.

Раздробленный материал поступает в пробосборник.

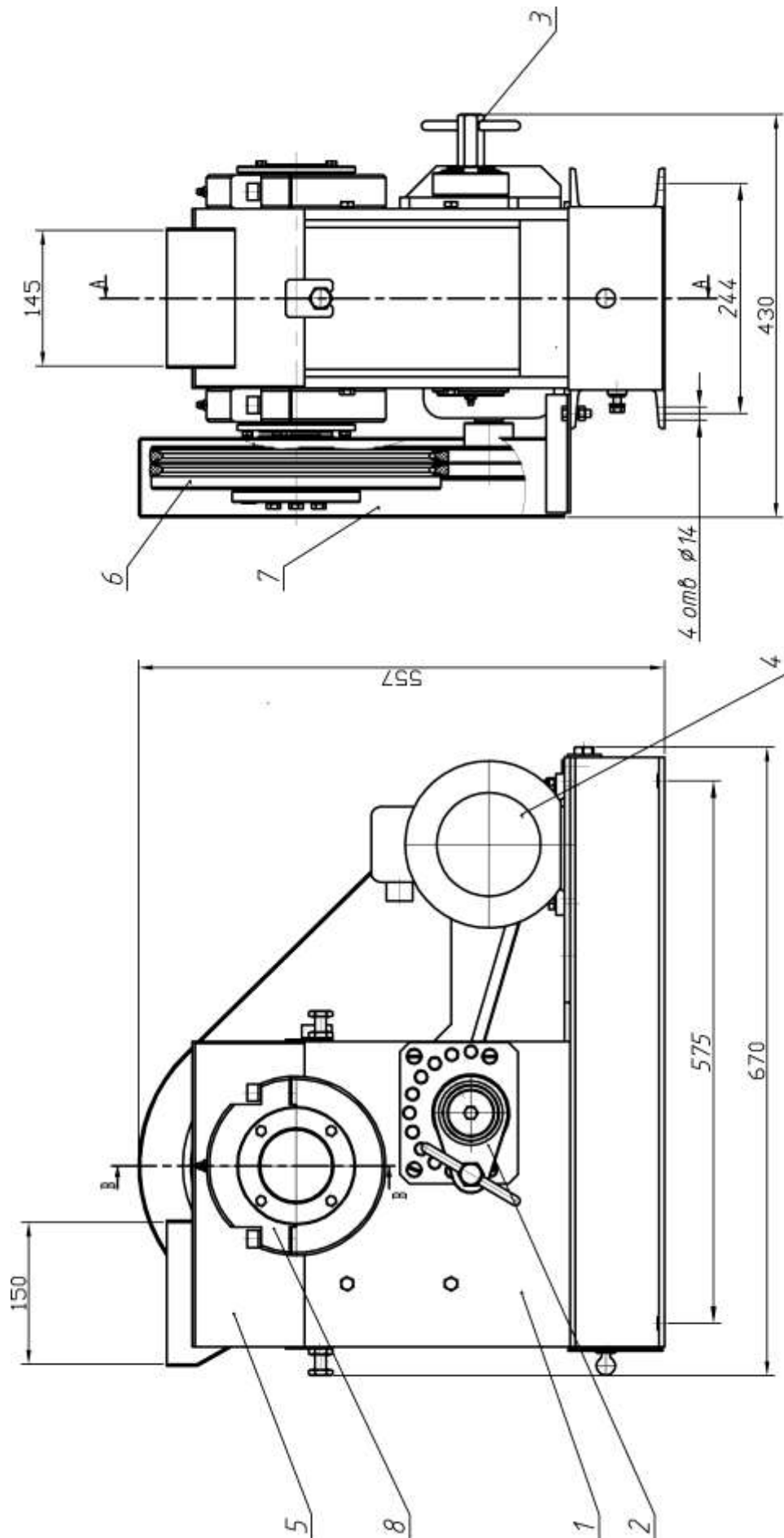


Рис. 1
1 – корпус, 2 – рычаг, 3 – стопор, 4 – электродвигатель,
5 – воронка, 6 – шкив в сборе, 7 – кожух, 8 – прижим.

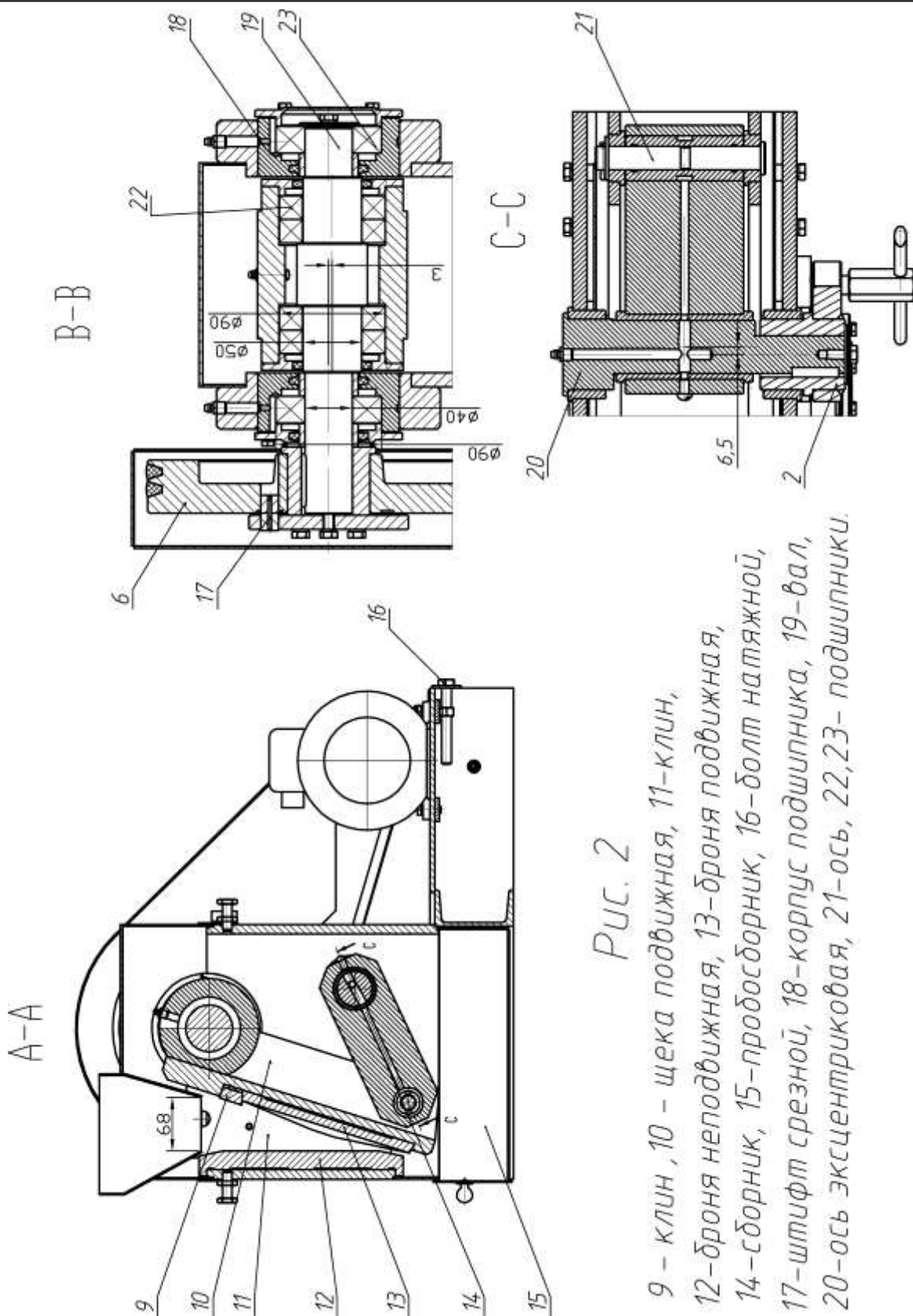


Рис. 2
 9 – клин, 10 – щека подвижная, 11 – клин,
 12 – броня неподвижная, 13 – броня подвижная,
 14 – сборник, 15 – проробосборник, 16 – болт натяжной,
 17 – штифт срезной, 18 – корпус подшипника, 19 – вал,
 20 – ось эксцентриковая, 21 – ось, 22, 23 – подшипники.

5. УКАЗАНИЕ МЕР БЕЗОПАСНОСТИ

5.1. Конструкция дробилки отвечает требованиям безопасности ГОСТ 12.2.003-74.

Дробилка соответствует «Общим правилам безопасности для предприятий и организаций металлургической промышленности», утвержденным Госгортехнадзором СССР.

Предусмотрено ограждение вращающихся частей.

5.2. Электродвигатель дробилки имеет защитное заземление в соответствии с ГОСТ 12.1.019-79 и ГОСТ 12.1.030-81.

5.3. Электрооборудование дробилки выполнено в закрытом исполнении, имеет класс защиты 01 по ГОСТ 12.2.007-75 и соответствует «Правилам устройства электроустановок» (ПУЭ).

5.4. Схема управления дробилки должна обеспечивать защиту электродвигателя от перегрузок и коротких замыканий, иметь световую сигнализацию, свидетельствующую о подключении к электрической сети и о работе дробилки.

5.5. Основные характеристики по шуму и вибрации.

5.5.1. Корректированный уровень звуковой мощности при работе дробилки не превышает 89 дБА.

5.5.2. Параметром вибрации для дробилки в соответствии с требованиями ГОСТ 12.1.012-78 являются динамические нагрузки, передаваемые дробилки на строительные конструкции и составляющие 10% от веса дробилки.

5.6. Обеспечение пожарной безопасности соответствует ГОСТ 12.1.004-76.

5.7. К работе по обслуживанию дробилки допускаются лица, обученные безопасным приемам труда и прошедшие инструктаж по технике безопасности с учетом требований 277.00.000РЭ и ГОСТ 12.3.002-75.

5.8. Запрещается:

- включать без заземления рамы, электродвигателя;
- производить ремонт, наладку и осмотр, включенного в сеть электрооборудования;
- включать дробилку при снятом кожухе 7 и воронке 5.

6. ПОДГОТОВКА К РАБОТЕ

Дробилка должна устанавливаться на подготовленную раму или фундамент, выверенный по уровню. Отклонение от горизонтали не должно превышать 5мм на 1м в любую сторону.

6.1. Монтаж

После поступления дробилки проверить внешним осмотром его сохранность и произвести расконсервацию, установить дробилку на фундамент и закрепить его.

Произвести подключение электропитания и заземлить раму дробилки.

6.2. Подготовка к работе

6.2.1. Перед пуском дробилки необходимо проверить: затяжку болтовых соединений узлов и деталей, отсутствие посторонних предметов в дробильной камере, наличие смазки в подшипниковых узлах.

6.2.2. Кратковременным пуском проверить правильность вращения вала (по часовой стрелке со стороны шкива).

7. ПОРЯДОК РАБОТЫ

7.1. Запустить дробилку.

7.2. Подать в дробилку материал. Подача должна осуществляться равномерно. Во время работы дробилка должна работать без резких ударов и повышенной вибрации.

7.3. Перед остановкой дробилки необходимо прекратить подачу материала с целью полной разгрузки от него дробильной камеры.

7.4. В случае твердого и абразивного материала рекомендуется дробление в две стадии: сначала с большим зазором между бронями, затем – с меньшим зазором.

8. ТЕХНИЧЕСКОЕ ОБСЛУЖИВАНИЕ

8.1. В процессе эксплуатации необходимо следить за износом броней и футеровок корпуса.

8.2. Обслуживающий персонал должен периодически проверять состояние болтовых соединений, нагрев подшипников, отсутствие течи смазки.

8.3. Смазку дробилки производить согласно таблице 3.

Таблица 3

Наименование смазываемых деталей	Наименование смазочных материалов	Количество точек смазки	Способ нанесения смазочных материалов	Периодичность проведения смазки
Подшипники электродвигателя	Густая смазка	2	Набивка	Согласно паспорта на электродвигателе
Подшипники вала	Густая смазка	3	Под давлением	Один раз в 3 месяца
Оси коромысла	Густая смазка	1	Под давлением	Один раз в 3 месяца

9. ХАРАКТЕРНЫЕ НЕИСПРАВНОСТИ И МЕТОДЫ ИХ УСТРАНЕНИЯ

Перечень наиболее часто встречающихся или возможных неисправностей указан в таблице 4.

Таблица 4

Наименование неисправностей, внешнее проявление	Вероятные причины	Методы устранения
Увеличение шума, чрезмерный нагрев подшипниковых узлов.	Отсутствие смазки.	Заполнить смазкой полости подшипников.
	Выход из строя подшипников.	Заменить вышедшие из строя подшипники.
Увеличение крупности дробимого материала на выходе.	Износ броней.	Перевернуть или заменить брони.
Отсутствует дробление при работающем двигателе	Срезан предохранительный штифт	Очистить камеру дробления от недробимых тел, заменить штифт

10. ПРАВИЛА ХРАНЕНИЯ И ТРАНСПОРТИРОВАНИЯ

10.1 Дробилка должна храниться под навесом или в помещении.

Условия хранения в части воздействия климатических факторов-5 по ГОСТ 15150-69.

10.2 Дробилка может транспортироваться в упакованном виде любым видом транспорта в соответствии с нормами и правилами, действующими на каждом виде транспорта.

Руководство по эксплуатации не отражает незначительных конструктивных изменений дробилки, внесенных изготовителем после подписания к выпуску в свет данного руководства, а также изменений по комплектующим изделиям и документации, поступающей с ними